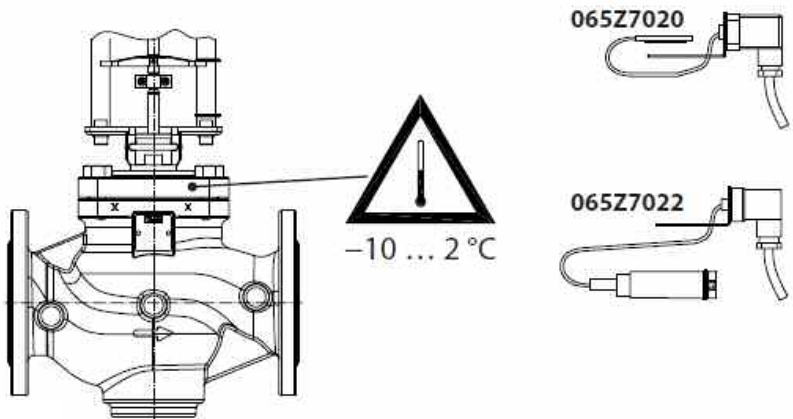
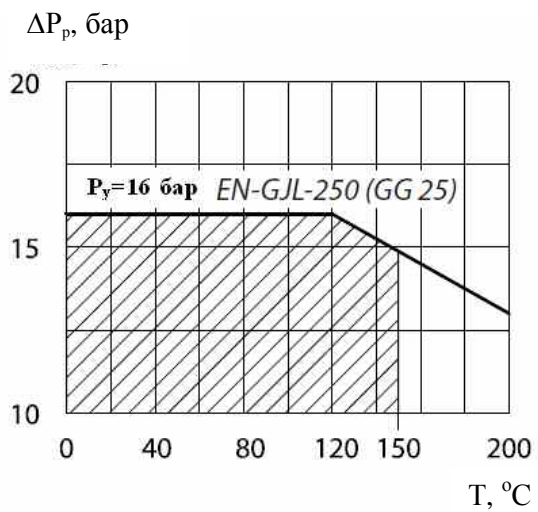
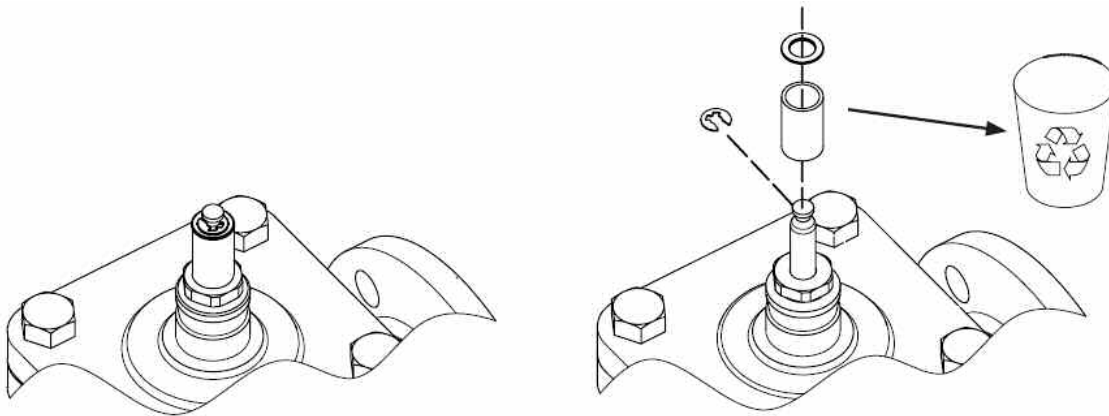
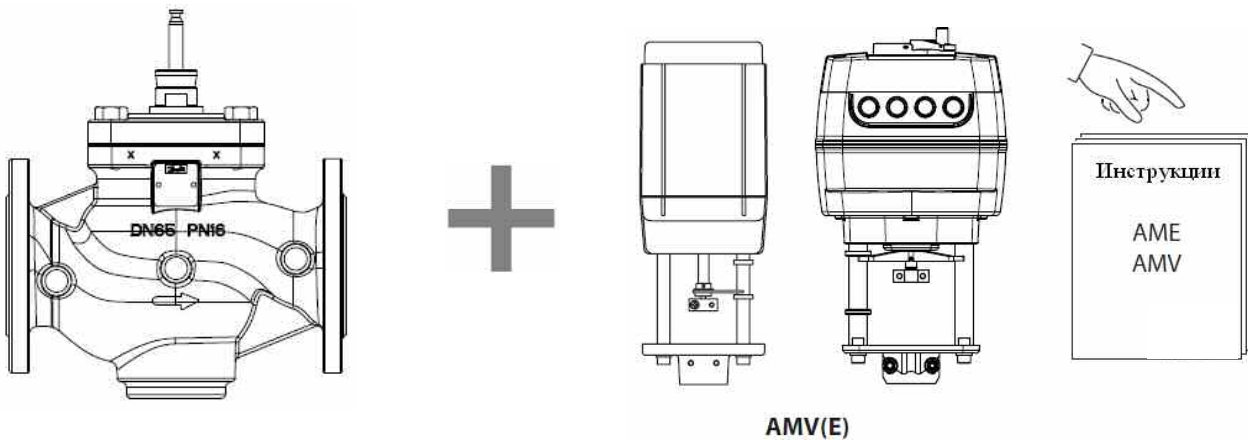
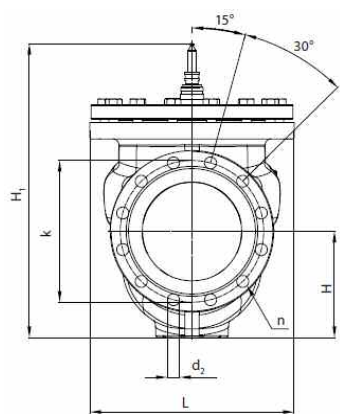
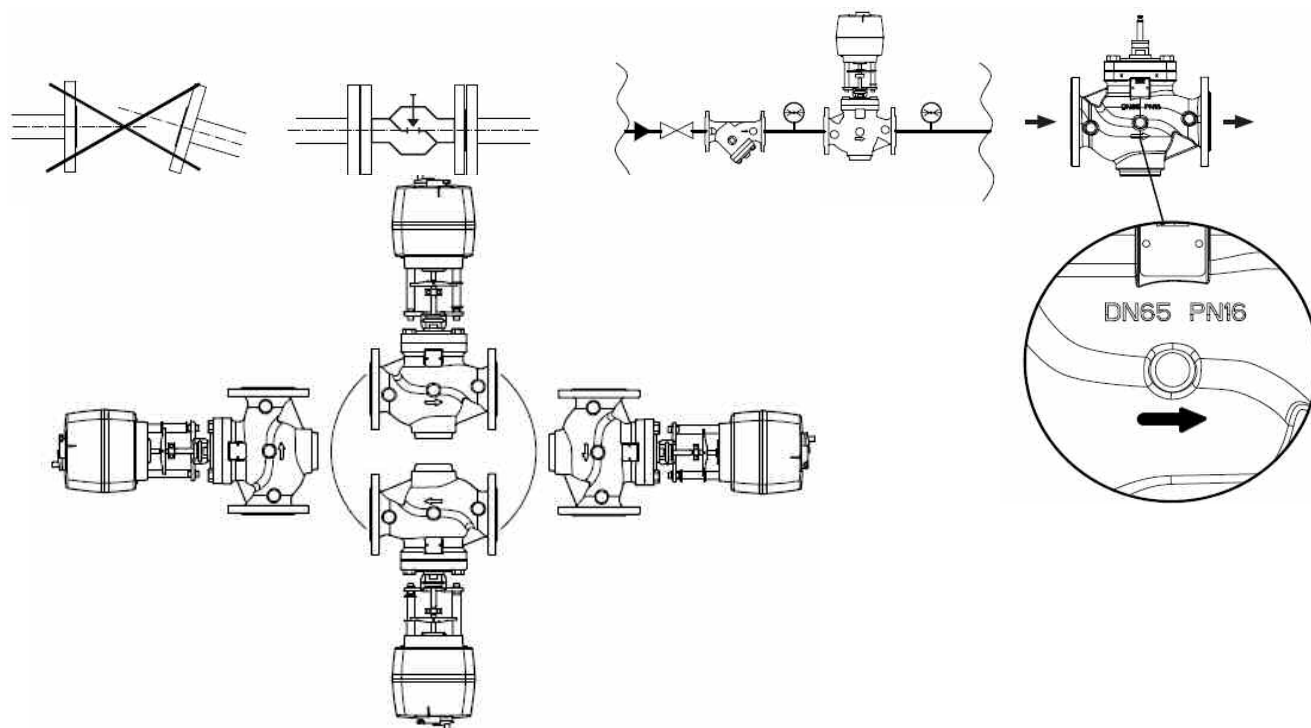


Руководство по монтажу

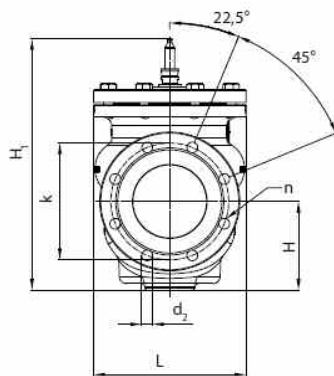
VFM 2 (Dy 65-250)



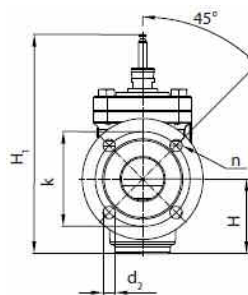
Руководство по монтажу VFM 2



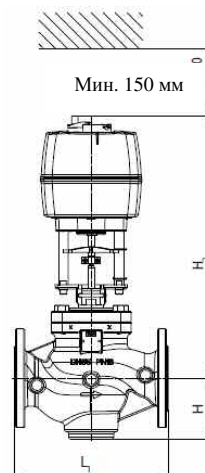
VFM 2 $D_v = 200 - 250$ мм



VFM 2 $D_v = 80-150$ мм



VFM 2 $D_v = 65$ мм



Тип	D_v	мм							
		L	L_1	H	H_1	H_2	k	d_2	n
VFM 2	65	185	290	114	290	493	145	19	4
	80	200	310	114	310	494	160	19	8
	100	242	350	148	350	528	180	19	8
	125	242	400	149	400	529	210	19	8
	150	310	480	182	512	628	240	22	8
	200	389	600	245	600	686	295	23	12
	250	500	730	267	730	732	355	26	12